

## IMPORTANT

Lisez et suivez attentivement toutes ces instructions avant d'installer et d'utiliser ce produit.

# Piscine Ultra Frame™

Modèles 488 cm - 549 cm



A titre d'illustration uniquement. Les accessoires ne sont pas toujours fournis avec la piscine.

**N'oubliez pas d'essayer les autres produits de la gamme Intex : piscines hors sol, accessoires de piscine, piscines gonflables, jouets d'intérieur gonflables, airbeds et bateaux. Ces produits sont disponibles chez les différents revendeurs ou sur notre site internet.**



**INTEX®**

©2010 Intex Marketing Ltd. - Intex Development Co. Ltd. - Intex Trading Ltd.  
- Intex Recreation Corp.

All rights reserved/Tous droits réservés/Todos los derechos reservados/Alle Rechte vorbehalten. Printed in China/Imprimé en Chine/Impreso en China/Gedruckt in China.

©™ Trademarks used in some countries of the world under license from/©™ Marques utilisées dans certains pays sous licence de/Marcas registradas utilizadas en algunos países del mundo bajo licencia de/Warenzeichen verwendet in einigen Ländern der Welt in Lizenz von/Intex Marketing Ltd. to/à/a/an Intex Trading Ltd., Intex Development Co. Ltd., G.P.O. Box 28829, Hong Kong & Intex Recreation Corp., P.O. Box 1440, Long Beach, CA 90801 • Distributed in the European Union by/Distribué dans l'Union Européenne par/Distribuido en la unión Europea por/Vertrieb in der Europäischen Union durch/Intex Trading B.V., P.O. Box nr. 1075 - 4700 BB Roosendaal - The Netherlands

MANUEL D'UTILISATION

<b>Attention.....</b>	<b>3-4</b>
<b>Liste des pièces.....</b>	<b>5-6</b>
<b>Instructions de montage.....</b>	<b>7-9</b>
<b>Entretien de la piscine et traitements chimiques.....</b>	<b>10-11</b>
<b>Résolution des problèmes habituels de la piscine.....</b>	<b>10</b>
<b>Vidange de la piscine.....</b>	<b>11</b>
<b>Entretien.....</b>	<b>11-12</b>
<b>Règles de sécurité en milieu aquatique.....</b>	<b>13</b>
<b>Adresses service clientèle Intex.....</b>	<b>14</b>

**Introduction :**

*Merci d'avoir acheté une piscine Intex. Merci de prendre quelques minutes pour lire ce manuel avant d'installer votre piscine. Les informations suivantes vont vous permettre de conserver votre piscine plus longtemps, de la rendre plus sûre pour plus d'amusement. Regardez la vidéo avant d'installer votre piscine. 2-3 personnes sont conseillées pour le montage de la piscine. Des personnes supplémentaires rendront l'installation plus rapide suivant la taille de la piscine.*

**IMPORTANT**

Lisez et suivez attentivement toutes ces instructions avant d'installer et d'utiliser ce produit.

**⚠ ATTENTION**

- **Utilisez votre piscine sous surveillance constante d'un adulte compétent.**
- Fermez correctement toutes les portes, fenêtres et autres barrières de sécurité pour éviter l'entrée de personnes non autorisées ou non surveillées.
- Installez une barrière de sécurité pour éviter l'entrée de jeunes enfants et d'animaux domestiques.
- La piscine et les accessoires doivent être montés et démontés par des adultes.
- Ne plongez, ne sautez et ne glissez pas dans la piscine ou tout autre contenant d'eau.
- Le sol doit être plat, de niveau, compact ou comblé; le non respect de ces recommandations peut entraîner l'effondrement de la piscine et le risque qu'une personne se trouvant dans la piscine soit éjectée.
- Ne vous appuyez pas, n'enjambez pas et n'exercez pas de pression sur le boudin gonflable ou le bord supérieur de la piscine pour éviter toute blessure ou inondation. N'autorisez personne à s'asseoir ou à grimper sur les bords de la piscine.
- Retirez tous les jouets et articles flottants de la piscine et de ses abords lorsque cette dernière n'est pas utilisée. Tout objet présent dans la piscine risquerait d'attirer les jeunes enfants.
- Retirez tout jouet, table, chaise et tout objet sur lequel un enfant pourrait grimper d'un périmètre de 1.22 mètre autour de la piscine.
- Gardez les équipements de sauvetage autour de la piscine et affichez clairement le numéro des urgences près de votre piscine. Exemple d'équipement de sécurité: gilet de sauvetage, bouée de secours attaché à une corde, perche rigide d'au moins 3m66 de long.
- N'utilisez jamais la piscine seul et ne permettez jamais aux autres de l'utiliser seul.
- Gardez votre piscine propre et claire. Le fond de la piscine doit être visible à tous moments depuis l'extérieure de la piscine.
- Si vous utilisez votre piscine de nuit, utiliser un éclairage artificiel pour éclairer les pictogrammes de sécurité, l'échelle, le fond et les abords de la piscine.
- Restez éloignés de la piscine lorsque vous consommez de l'alcool ou de la drogue.
- Tenez la bâche éloignée des enfants afin d'éviter tout étranglement, étouffement ou toute blessure grave.
- Retirez complètement la bâche **avant** d'utiliser votre piscine. Les enfants ou adultes ne peuvent pas être repérés sous une bâche.
- Ne couvrez ou ne découvrez pas votre piscine lorsque vous ou quelqu'un d'autre se trouve dans la piscine.
- Conservez les abords de la piscine propres et dégagés de tout objet afin d'éviter glissades et chutes qui pourraient entraîner des blessures.
- Conservez l'eau de votre piscine propre et saine afin d'éviter toutes maladie provoquée par l'eau de votre bassin. N'avez jamais l'eau de votre piscine. Maintenez la propre.
- Les piscines sont sujettes à l'usure et à la détérioration. Entretenez correctement votre piscine. Certains types de détériorations peuvent entraîner la rupture de votre piscine et le déversement de grande quantité d'eau aux abords.
- Cette piscine est destinée à être utilisée à l'extérieur uniquement.
- Videz et rangez votre piscine lorsque vous ne l'utilisez pas.
- Quand vous vous servez de votre piscine, vous avez besoin de faire marcher la filtration pour vous assurer que l'eau est complètement renouvelée au moins une fois par jour. Consultez le manuel d'utilisation de la pompe pour calculer le temps nécessaire de fonctionnement.

**L'UTILISATION DE BARRIÈRE ET DE COUVERTURE DE PISCINES NE SE SUBSTITUE PAS À LA SURVEILLANCE CONSTANTE D'ADULTES COMPÉTENTS. LA PISCINE N'EST PAS LIVRÉE AVEC UN MAÎTRE NAGEUR. LES ADULTES DOIVENT DONC AGIR EN TANT QUE TEL ET PROTÉGER LA VIE DES BAIGNEURS, SPÉCIALEMENT LES ENFANTS, DANS ET AUTOUR DE LA PISCINE.**

**LE NON RESPECT DE CES CONSIGNES DE SÉCURITÉ PEUT ENTRAÎNER DES DÉGÂTS MATÉRIELS, DES BLESSURES GRAVES OU LA MORT.**

**IMPORTANT :**

Les propriétaires de piscines doivent se mettre en conformité avec les réglementations locales ou nationales, en particulier pour les barrières de sécurité, les éclairages et les autres dispositifs de sécurité. Les clients doivent contacter l'administration locale compétente.

RÈGLES DE SÉCURITÉ

**IMPORTANTES REGLES DE SECURITE****A lire attentivement et à conserver pour consultation ultérieure**

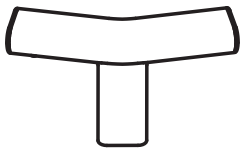



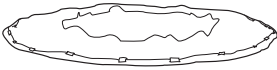


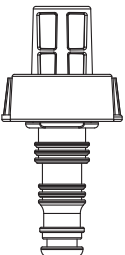
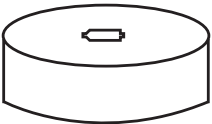

**AVERTISSEMENT** : L'utilisation d'une piscine implique le respect des consignes de sécurité décrites dans le guide d'entretien et d'utilisation.

**AVERTISSEMENT** : Votre épurateur doit être situé à au moins 2 mètres (IPX5) / 3.5 mètres (IPX4) de votre piscine selon les exigences de la norme d'installation NF C 15-100. Demander l'avis du fabricant pour toute modification d'un ou plusieurs éléments du système de filtration.

**ATTENTION**

- La sécurité de vos enfants ne dépend que de vous! Le risque est maximum lorsque les enfants ont moins de 5 ans. L'accident n'arrive pas qu'aux autres! Soyez prêt à y faire face!
- Le non-respect des consignes d'entretien peut engendrer des risques graves pour la santé, notamment celle des enfants.
- Ne pas laisser une piscine hors-sol à l'extérieur, vide.
- Sans surveillance, votre enfant est en danger.
- Risque électrique. Branchez toujours votre épurateur à une prise avec terre protégée par un disjoncteur différentiel. Adressez-vous à un électricien qualifié pour faire vérifier votre installation si nécessaire. L'épurateur doit être branché à une installation électrique conforme à la norme nationale d'installation NF C 15-100.
- Durant la saison d'utilisation du kit piscine, le système de filtration doit obligatoirement être mis en service chaque jour, suffisamment longtemps pour assurer au moins un renouvellement complet du volume d'eau.
- Durant la saison d'utilisation du kit piscine, vérifiez régulièrement le niveau d'encrassement du média filtrant.
- Contrôlez régulièrement l'état de la boulonnerie/visserie.
- **Surveillez et agissez :**
  1. La surveillance des enfants doit être rapprochée et constante;
  2. Désignez un seul responsable de la sécurité;
  3. Renforcez la surveillance lorsqu'il y a plusieurs utilisateurs dans la piscine;
  4. Imposez un équipement personnel de flottaison (personne ne sachant pas nager).
  5. Apprenez à nager à vos enfants dès que possible;
  6. Mouillez nuque, bras et jambes avant d'entrer dans l'eau;
  7. Apprenez les gestes qui sauvent et surtout spécifiques aux enfants;
  8. Interdisez le plongeon ou les sauts;
  9. Interdisez la course et les jeux vifs aux abords de la piscine;
  10. N'autorisez pas l'accès à la piscine sans gilets ou brassière pour un enfant ne sachant pas bien nager et non accompagné dans l'eau;
  11. Ne laissez pas de jouets à proximité et dans le bassin qui n'est pas surveillé;
  12. Maintenez en permanence une eau limpide et saine;
  13. Stockez les produits de traitement d'eau hors de la portée des enfants;
- **Prévoyez :**
  1. Téléphone accessible près du bassin pour ne pas laisser vos enfants sans surveillance quand vous téléphonez;
  2. Bouée et perche à proximité du bassin. Par ailleurs, certains équipements peuvent contribuer à la sécurité;
  3. Barrière de protection dont le portail sera constamment maintenu fermé. Par exemple, une haie ne peut être considérée comme une barrière;
  4. Couverture de protection manuelle ou automatique correctement mise en place et fixée;
  5. Détecteur électronique de passage ou de chute, en service et opérationnel;
- **Mais ils ne remplacent en aucun cas une surveillance rapprochée;**
- **En cas d'accident :**
  1. Sortez l'enfant de l'eau le plus rapidement possible;
  2. Appelez immédiatement du secours et suivez les conseils qui vous seront donnés;
  3. Remplacez les habits mouillés par des couvertures chaudes;
- **Mémorisez et affichez près de la piscine les numéros de premiers secours :**
  1. Pompiers : 18 pour la France
  2. SAMU : 15 pour la France
  3. Centre Antipoison
  4. Ne pas plonger ;
  5. Ne pas marcher sur la margelle ;
  6. Moyens d'accès au bassin : échelle de sécurité
  7. En cas de détérioration du système de filtration, n'utilisez pas le bassin.

### LISTE DES PIÈCES

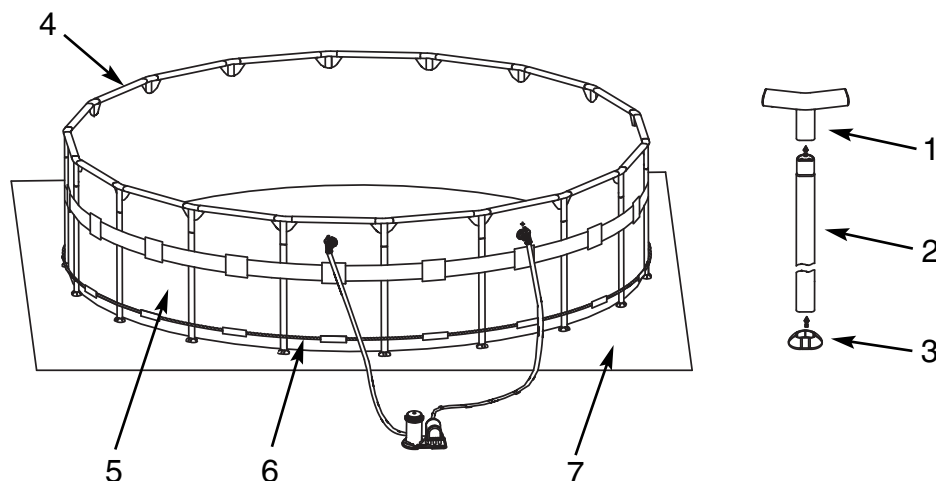
<p>1</p> 	<p>2</p> 	<p>3</p> 
<p>4</p> 	<p>5</p> 	<p>6</p> 
<p>7</p> 	<p>8</p> 	<p>9</p> 
<p>10</p> 		

**NOTE :** Ce croquis est une simple représentation du produit. Il n'est pas à l'échelle réelle.

LISTE DES PIÈCES

## DETAIL DES PIECES

Avant d'installer votre piscine, prenez quelques instants pour vérifier son contenu et vous familiariser avec chaque pièces détachées.



**NOTE :** Ce croquis est une simple représentation du produit. Il n'est pas à l'échelle réelle.

**Modèles 488 cm et 549 cm**

N°	DÉSIGNATION	TAILLE DE PISCINE & QUANTITÉ	
		16' (488cm)	18' (549cm)
1	PIECE EN T	16	18
2	PIED	16	18
3	SABOTS	16	18
4	POUTRES	16	18
5	LINER (INCLUS BOUCHON DE LA BONDE DE VIDANGE)	1	1
6	CORDE DE MAINTIEN	1	1
7	TAPIS DE SOL	1	1
8	ADAPTATEUR DE VIDANGE	1	1
9	BOUCHON DE LA BONDE DE VIDANGE	1	2
10	BÂCHE	1	1

N°	DÉSIGNATION	16' x 48"	18' x 52"
		(488cm x 122cm)	(549cm x 132cm)
		RÉFÉRENCE PIÈCE DÉTACHÉE	
1	PIECE EN T	10982	10983
2	PIED	10981	10981
3	SABOTS	10984	10984
4	POUTRES	10980	10980
5	LINER (INCLUS BOUCHON DE LA BONDE DE VIDANGE)	11080	10989
6	CORDE DE MAINTIEN	10317	10317
7	TAPIS DE SOL	18927	18933
8	ADAPTATEUR DE VIDANGE	10201	10201
9	BOUCHON DE LA BONDE DE VIDANGE	11044	11044
10	BÂCHE	10754	18937

## MONTAGE DE LA PISCINE

### INFORMATIONS IMPORTANTES SUR LE CHOIX DU SITE D'INSTALLATION ET SUR LA PREPARATION DU TERRAIN

#### **⚠ ATTENTION**

- **Votre piscine doit être installée de façon à vous permettre de fermer toutes portes, fenêtres ou barrières de sécurité pour empêcher l'accès à toute personne non-autorisée ou non surveillée.**
- **Installez une barrière de sécurité qui empêchera l'accès de votre piscine aux jeunes enfants et aux animaux.**
- **Le sol doit être plat, de niveau, compact ou comblé, la piscine doit être remplie selon les instructions ci-dessous; le non respect de ces recommandations peut entraîner l'effondrement de la piscine ou le risque qu'une personne se trouvant dans la piscine soit éjectée et sérieusement blessée.**
- **Risques électriques : Branchez uniquement l'épurateur sur une prise reliée à la terre et protégée par un disjoncteur différentiel (DDR) 30mA ou un dispositif de courant résiduel. Afin de diminuer les risques électriques, nous vous recommandons de ne pas utiliser deprolongateur. Choisissez pour votre piscine un emplacement qui permette de vous brancher directement à une prise. Placez le cordon d'alimentation à un endroit où il ne pourra pas être endommagé par une tondeuse, une débroussailleuse ou tout autre appareil. Consultez la notice de votre épurateur pour d'autres avertissements et conseils.**

**Pour l'installation de votre piscine, choisissez un endroit en prêtant attention aux points suivants :**

1. **Le terrain doit ABSOLUMENT ÊTRE PLAT ET DE NIVEAU.**  
N'installez pas votre piscine sur un terrain en pente, pas de niveau.
2. **Le terrain doit être compact et suffisamment résistant pour supporter la pression et le poids représenté par une piscine pleine.** N'installez pas votre piscine sur un terrain meuble, boueux, sableux ou mou.
3. **Ne pas installer sur une plate-forme ou sur un balcon.**
4. **Prévoyez au moins 1.20 mètre d'espace autour de la piscine sans objet pour éviter qu'un enfant grimpe dessus pour accéder à la piscine.**
5. **Votre piscine étouffera votre herbe.** Les éclaboussures peuvent endommager les végétaux. Certaines variétés d'herbes (St. Augustine et Bermuda) peuvent pousser sous le liner et le percer. L'herbe qui pousse à travers le liner n'est pas un défaut de fabrication et n'est pas couvert par la garantie.

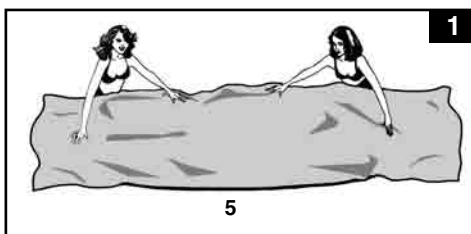
## MONTAGE DE LA PISCINE (suite)

Votre piscine est peut être équipée du stérilisateur au sel Krystal Clear™. Consultez son manuel d'utilisation pour l'installation qui doit se faire une fois cette unité installée.

Temps moyen de montage : 45-60 minutes (Merci de noter que le temps de montage est approximatif et peut varier selon l'expérience des personnes).

### 1. Préparation du liner

- Tout d'abord, choisissez un endroit plat, de niveau, d'où vous aurez préalablement retiré toute pierre, branche et tout autre objet pointu pouvant altérer le liner.
- Ouvrez le carton contenant le liner, les joints, les poteaux, etc.. avec précaution, le carton pourra être conservé pour ranger la piscine en hiver ou lorsqu'elle n'est pas utilisée.
- Sortez le tapis de sol (7) et dépliez-le sur le terrain préalablement nettoyé. Sortez le liner (5) et dépliez-le sur le tapis de sol en orientant la valve de vidange face au lieu d'évacuation. Placez la valve de vidange éloignée de la maison. Laissez le liner quelques minutes au soleil avant d'insérer les poteaux (4).



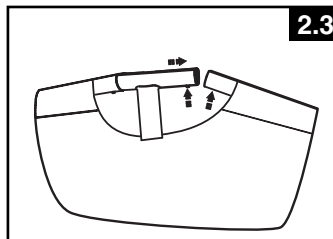
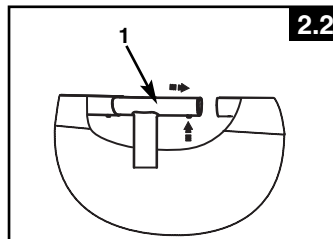
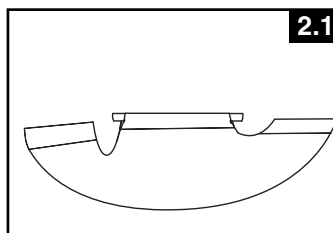
#### IMPORTANT : Installez toujours la

**piscine à 2 adultes au moins. Ne traînez pas la piscine, vous risqueriez de l'endommager (voir dessin 1).**

- Lors de l'installation de votre piscine, dirigez les buses de connexion des tuyaux en direction de la source de courant. Lors de l'installation de votre piscine, pensez à la placer en tenant compte des longueurs de tuyaux et de cordon électrique de votre épurateur (selon modèle).

### 2. Montage de la structure

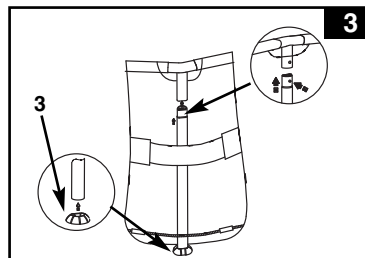
- Les pieds et les poteaux de la piscine tubulaire sont répartis en deux groupes. Les poteaux se glissent dans les manchons du liner qui sont situés à son extrémité supérieure. Les pieds et les poteaux s'insèrent dans la pièce en T (1).
- Enfilez les tubes en continuant toujours dans le même sens (voir dessin 2.1). Une fois que la poutre est centrée emboîtez une pièce d'angle en T (1) à une des extrémités en prenant le soin de clipper le ressort dans le trou de la poutre. Répétez cette opération jusqu'à ce que toutes les poteaux soient reliées entre elles (voir dessin 2.2).



La connexion de la dernière pièce en T peut paraître difficile mais peut être facilement effectuée : levez simultanément les deux poteaux d'environ 5 cm, assemblez la pièce en T à la poutre, et abaissez-les jusqu'à leur position normale. La poutre s'enfilera dans la pièce en T (voir dessin 2.3). Assurez vous que la dernière poutre est complètement assemblée avant d'emboîter les pieds.

## MONTAGE DE LA PISCINE (suite)

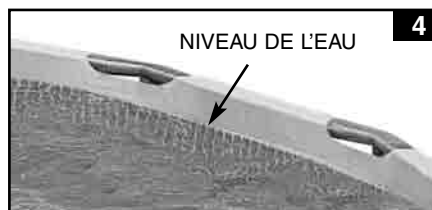
- Ensuite, glissez les pieds à l'intérieur de la ceinture qui est située au milieu du liner. Les pieds doivent être à l'intérieur de la corde de maintien qui se trouve au bas du liner. Une fois que les pieds sont glissés entre le liner, la ceinture et la corde, insérez - les dans les pièces en "T". Emboîtez ce pied dans la pièce en T en faisant correspondre le trou avec le clip en plastique. Insérez ensuite le bas des pieds dans les sabots (3) (voir dessin 3).



- Avant de remplir la piscine, secouez-la en plusieurs endroits pour vous assurer que tous les éléments sont bien fixés les uns aux autres.
- Enfin, afin d'assurer une parfaite stabilité de l'ensemble, poussez puis tirez légèrement vers l'extérieur les pieds, en prenant bien soin de les laisser en position verticale.
- Si la piscine a été achetée avec une pompe, consultez d'abord le manuel de la pompe puis passez à l'étape suivante.

### 3. Remplir la piscine

- Avant de commencer le remplissage, assurez-vous que la partie intérieure de la bonde de vidange soit correctement fermée et que la partie extérieure soit bien vissée. Commencez par remplir 1 cm puis regardez si vous ne voyez pas de différence de niveau entre 2 côtés opposés (afin de voir si le terrain est bien de niveau).  
**IMPORTANT : Si l'eau 'penche' d'un côté, le terrain n'est pas de niveau. Si vous installez la piscine sur un terrain qui n'est pas de niveau, cela entraînera une inclinaison de la piscine, qui engendrera un renflement de la paroi. Si la piscine n'est pas parfaitement de niveau, vous devez la vider, remettre le terrain de niveau, et remplir à nouveau la piscine.**
- Lissez bien le fond de la piscine (depuis l'intérieur de la piscine) en poussant le liner vers l'extérieur au niveau des soudures parois/fond ou (depuis l'extérieur de la piscine) en saisissant le liner par le bas et en le tirant. Si des plis sont causés par le tapis de sol, mettez-vous à deux (une personne de chaque côté) puis tirez de chaque côté jusqu'à élimination des plis. Utilisez l'échelle correctement assemblée pour entrer et sortir de la piscine pendant cette phase.
- 4. L'eau peut être remplie juste en dessous de la ligne intérieure soudée (voir dessin 4).



## IMPORTANT

Avant de permettre l'accès à la piscine, fixez les règles d'utilisation avec au minimum les règles importantes de sécurité et les conseils de sécurité en milieu aquatique décrits dans ce manuel.

## ENTRETIEN DE LA PISCINE & PRODUITS CHIMIQUES

### ⚠ ATTENTION

#### PENSEZ A

- Conservez l'eau de votre piscine propre et saine afin d'éviter toute maladie provoquée par l'eau de votre bassin. N'avez jamais l'eau de votre piscine. Maintenez la propre.
- Garder votre piscine propre et claire. Le fond de la piscine doit être visible à tous moments depuis l'extérieur de la piscine.
- Tenez la bâche éloignée des enfants afin d'éviter tout étranglement, étouffement ou toute blessure grave.

#### Entretien de l'eau

Le maintien d'une eau de bonne qualité est le facteur le plus important pour prolonger la durée de vie de votre piscine et avoir une piscine propre et saine. Des techniques appropriées sont nécessaires pour tester votre eau. Consultez votre spécialiste en produits chimiques pour ces tests. Assurez-vous de bien lire et de bien suivre les instructions des fabricants de produits chimiques.

1. Ne laissez jamais le chlore en contact direct avec le liner avant qu'il soit complètement dissous. Les granulés ou les tablettes doivent être préalablement dissous dans un seau d'eau. En outre, le chlore liquide doit être mélangé avec l'eau de la piscine lors de son introduction.
2. Ne mélangez jamais différents produits chimiques. Ajoutez les l'un après l'autre dans la piscine, en veillant bien à leur dissolution complète.
3. L'épuisette et l'aspirateur de piscine INTEX sont disponibles pour vous aider à conserver une eau propre. Consultez votre revendeur pour plus de renseignements sur ces accessoires.
4. N'utilisez pas de nettoyeur haute pression pour nettoyer la piscine.

## DÉPANNAGE

PROBLEMES	DÉSIGNATION	CAUSE	REMEDY
ALGUES	<ul style="list-style-type: none"> <li>• Eau verdâtre</li> <li>• Points noirs ou verts sur le liner.</li> <li>• Le liner est glissant et/ou a une mauvaise odeur.</li> </ul>	<ul style="list-style-type: none"> <li>• Le niveau de chlore et de pH ont besoin d'être ajustés.</li> </ul>	<ul style="list-style-type: none"> <li>• Effectuez un traitement chlore choc. Corrigez le niveau de pH selon les instructions du fabricant de produits chimiques.</li> <li>• Nettoyez soigneusement les tâches à la brosse.</li> <li>• Maintenez constamment un niveau de chlore correct.</li> </ul>
EAU COLOREE	<ul style="list-style-type: none"> <li>• Lors du premier traitement au chlore, l'eau devient bleue, brune ou noire.</li> </ul>	<ul style="list-style-type: none"> <li>• Du cuivre, du fer ou du manganèse de l'eau ont été oxydés par le chlore. Problème courant.</li> </ul>	<ul style="list-style-type: none"> <li>• Ajuster le niveau de PH et de chlore.</li> <li>• Faites fonctionner l'épurateur jusqu'à ce que l'eau soit claire.</li> <li>• Remplacez la cartouche couramment.</li> </ul>
EAU BLANCHATRE	<ul style="list-style-type: none"> <li>• L'eau a une apparence laiteuse.</li> </ul>	<ul style="list-style-type: none"> <li>• Une eau trop dure - causé par un pH trop élevé.</li> <li>• Niveau de chlore trop faible.</li> <li>• Matières en suspension.</li> </ul>	<ul style="list-style-type: none"> <li>• Corrigez le pH. Consultez un spécialiste pour un traitement de l'eau.</li> <li>• Corrigez le niveau de chlore.</li> <li>• Nettoyez ou remplacez votre cartouche.</li> </ul>
NIVEAU D'EAU TROP BAS	<ul style="list-style-type: none"> <li>• Chaque matin, le niveau d'eau est anormalement bas.</li> </ul>	<ul style="list-style-type: none"> <li>• Déchirures ou trous dans le liner ou les tuyaux.</li> <li>• Bonde de vidange, tuyaux mal serrés.</li> </ul>	<ul style="list-style-type: none"> <li>• Réparez avec le kit de réparation.</li> <li>• Resserrez manuellement bonde de vidange et tuyaux.</li> <li>• Remplacez les tuyaux.</li> </ul>
DEPOTS DANS LE FOND DE LA PISCINE	<ul style="list-style-type: none"> <li>• Impuretés ou sable dans le fond de la piscine.</li> </ul>	<ul style="list-style-type: none"> <li>• Entrées et sorties incessantes dans la piscine sans pédiluve.</li> </ul>	<ul style="list-style-type: none"> <li>• Utilisez l'aspirateur de piscine INTEX pour nettoyer le fond de la piscine.</li> </ul>
MATIERES EN SUSPENSION DANS L'EAU	<ul style="list-style-type: none"> <li>• Feuilles, insectes ...</li> </ul>	<ul style="list-style-type: none"> <li>• Piscine trop proche d'arbres.</li> </ul>	<ul style="list-style-type: none"> <li>• Utilisez le skimmer de surface Intex.</li> </ul>

## ENTRETIEN DE LA PISCINE & VIDANGE



### ATTENTION

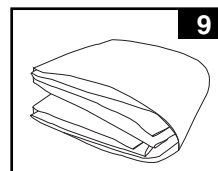
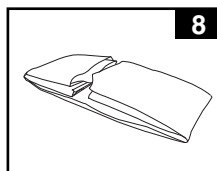
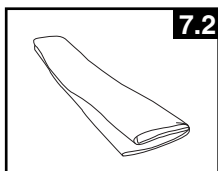
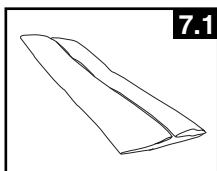
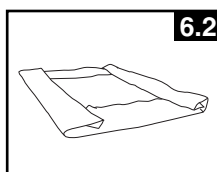
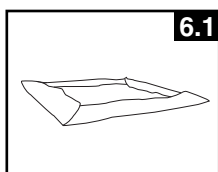
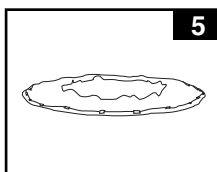
SUIVEZ TOUJOURS LES INSTRUCTIONS DES FABRICANTS DE PRODUITS CHIMIQUES AINSI QUE LES AVERTISSEMENTS SUR LA SANTE ET SUR LES RISQUES LIES A L'UTILISATION DE TELS PRODUITS.

**Ne versez pas de produits chimiques dans votre piscine lorsqu'elle est occupée afin d'éviter tout risque d'irritation de la peau et des yeux.** En aucun cas Intex, ses agents autorisés ou employés ne sont responsables auprès de l'acheteur ou d'une tierce partie pour les coûts engendrés par une perte d'eau, de produits chimiques ou de dégâts des eaux. **Ayez à disposition des cartouches de remplacement. Remplacez votre cartouches toutes les 2 semaines. Les épurateurs Krystal Clear™ Intex peuvent être utilisés avec toutes nos piscines.**

Pour éviter d'abîmer la piscine et de faire déborder l'eau, vidanger le surplus d'eau.

#### La vidange et l'hivernage de votre piscine

1. Vérifiez les règles locales quant aux eaux des piscines.
2. Assurez-vous que la bonde de vidange à l'intérieur de la piscine soit bien en place.
3. Retirez la partie de la bonde de vidange située à l'extérieur de la piscine.
4. Reliez votre tuyau d'arrosage à l'adaptateur.
5. Placez l'autre extrémité du tuyau sur le site d'évacuation.
6. Branchez l'adaptateur à la bonde de vidange. **NOTE : l'adaptateur va pousser la partie intérieure de la bonde de vidange et l'eau commencera à s'évacuer immédiatement.**
7. Quand l'eau ne s'écoule plus, commencez à soulever la piscine par le côté opposé à la bonde de vidange. Cela permettra à l'eau restante de s'évacuer complètement.
8. Une fois votre piscine vidée, retirez le tuyau et son adaptateur.
9. Refermez la bonde de vidange à l'intérieur de la piscine.
10. Rebouchez la Valve de vidange à l'extérieur de la piscine.
11. Pour le démontage de la piscine, effectuez les instructions de montage à l'envers et retirez toute la tuyauterie.
12. Assurez-vous que la piscine et les accessoires soient complètement secs avant de les plier. Vous pouvez les laisser sécher au soleil (**voir dessin 5**). Tâchez le liner pour éviter qu'il se colle et pour absorber l'humidité.
13. Pour le pliage, commencez par faire un carré. En commençant d'un côté, pliez 1/6 du liner sur lui-même 2 fois. Effectuez la même opération du côté opposé (**voir dessins 6.1 & 6.2**).
14. Pliez ensuite un côté sur l'autre comme si vous refermiez un livre (**voir dessins 7.1 & 7.2**).
15. Pliez les 2 grandes parties au milieu (**voir dessin 8**).
16. Pliez une partie sur l'autre comme vous fermez un livre et pressez le liner (**voir dessin 9**).
17. Rangez le liner et les accessoires dans un endroit tempéré entre 0°C et 40°C.
18. Le carton d'origine peut être utilisé pour l'hivernage.



STOCKAGE

## PRÉPARATION POUR L'HIVER

### Hivernez votre piscine

Votre piscine est facile à vider et à hiverner. Cependant, certaines personnes décident de laisser leur piscine en place durant l'hiver. Dans les régions avec des températures négatives, la glace risque d'endommager votre piscine. Il est recommandé de vidanger et de ranger votre piscine dans un endroit tempéré dans lequel la température ne descend pas en dessous de 0°C. Consultez la partie "comment vidanger votre piscine".

Si vous choisissez de laisser votre piscine à l'extérieur, suivez les instructions suivantes :

1. Nettoyez l'eau de votre piscine minutieusement (s'il s'agit d'une piscine autostable Easy Set ou d'une piscine Ellipse, assurez-vous que le boudin soit correctement gonflé).
2. Retirez le skimmer (selon modèle) ou tout autre accessoire connecté aux crépines. Remettez la grille à la crépine si nécessaire. Assurez-vous que toutes les pièces soient propres et sèches avant de les ranger.
3. Fermez la Refoulement et l'Aspiration de la vanne d'arrêt.
4. Retirez l'échelle (selon modèle) et rangez-la dans un endroit tempéré. Assurez-vous qu'elle soit complètement sèche avant de la ranger.
5. Retirez les tuyaux reliant l'épurateur à la piscine.
6. Ajoutez les produits d'hivernage adaptés. Consultez votre revendeur pour plus d'information.
7. Installez votre bâche de protection INTEX. **IMPORTANT : LES BACHE INTEX NE SONT PAS DES BACHES DE SECURITE.**
8. Nettoyez et vidangez votre épurateur et vos tuyaux. Retirez et jetez votre ancienne cartouche de filtration (prévoyez en une pour la prochaine saison).
9. Rangez votre épurateur et ses accessoires dans un endroit tempéré et sec, de préférence entre 0°C et 40°C.

## RÈGLES DE SÉCURITÉ EN MILIEU AQUATIQUE

**Les loisirs nautiques sont à la fois amusants et relaxants. Cependant, ils représentent des risques de blessures et de mort. Afin de réduire ces risques, lisez et suivez toutes les instructions présentes sur les produits, les emballages et les notices. Soyez conscient que les instructions et mises en garde couvrent les risques les plus communs mais d'autres existent.**

**Pour plus de sécurité, familiarisez-vous avec les mises en garde suivantes ainsi qu'à celles propres à chaque organisation nationale :**

- Demandez lui une surveillance constante. Un adulte compétent doit être désigné comme "maître nageur" ou surveillant de baignade, surtout quand des enfants sont dans ou autour de la piscine.
- Apprenez à nager.
- Prenez le temps d'apprendre les premiers gestes de secours.
- N'hésitez pas à informer toute personne en charge de la surveillance de la baignade de l'existence de système de sécurité tels que les barrières, portes verrouillées....
- Informez tout les utilisateurs de la piscine, les enfants inclus des procédures d'urgence.
- Faites preuve de bon sens et de raison lors d'activités nautiques.
- Surveillez, surveillez, surveillez.

Pour tout renseignement et commande de pièces détachées, contactez votre revendeur local de la liste ci-dessous ou visitez [www.intexdevelopment.com](http://www.intexdevelopment.com) pour consulter la liste des questions les plus fréquemment posées.

ZONES GEOGRAPHIQUES	ADRESSE	ZONES GEOGRAPHIQUES	ADRESSE
• ASIA	INTEX DEVELOPMENT CO. LTD. 9TH FLOOR, DAH SING FINANCIAL CENTRE, 108 GLOUCESTER ROAD, WANCHAI, HONG KONG TEL: 852-28270000 FAX: 852-23118200 E-mail: <a href="mailto:xmservicesupport@intexcorp.com.cn">xmservicesupport@intexcorp.com.cn</a> Website: <a href="http://www.intexdevelopment.com">www.intexdevelopment.com</a>	• ARGENTINA	JARSE INDUSTRIAL Y COMERCIAL S.A MANUEL GARCIA N°124, PARQUE PATRICO, BUENOS AIRES, ARGENTINA TEL: 4942-2238 (interno 106); TEL: 4942-2238 (interno 145) E-mail: <a href="mailto:Martin.Cosoletto@jarse.com.ar">Martin.Cosoletto@jarse.com.ar</a> E-mail: <a href="mailto:Daniel.Centurion@jarse.com.ar">Daniel.Centurion@jarse.com.ar</a> Website: <a href="http://www.jarse.com.ar">www.jarse.com.ar</a>
• EUROPE	INTEX TRADING B.V. POSTBUS 1075, 4700 BB ROOSEDAAL, THE NETHERLANDS TEL: 31-(0)165-593939 FAX: 31-(0)165-593969 E-mail: <a href="mailto:service@intexcorp.nl">service@intexcorp.nl</a> Website: <a href="http://www.intexcorp.nl">www.intexcorp.nl</a>	• PERU	COMEX S.A. AVENIDA COMANDANTE ESPINAR 142, MIRAFLORES, LIMA, PERU TEL: 446-9014
• FRANCE	UNIFEX / INTEX SERVICE FRANCE S.A.S 52, ROUTE NATIONALE, 39190 BEAUFORT, FRANCE TEL: 08 90 71 20 39 (0,15€/min) FAX: 03 84 25 18 09 Website: <a href="http://www.intex.fr">www.intex.fr</a>	• SAUDI ARABIA	SAUDI ARABIAN MARKETING & AGENCIES CO. LTD. PRINCE AMIR MAJED STREET, AL-SAFA DISTRICT, JEDDAH, KINGDOM OF SAUDI ARABIA TEL: 966-2-693 8496 FAX: 966-2-271 4084 E-mail: <a href="mailto:toy@samaco.com.sa">toy@samaco.com.sa</a> Website: <a href="http://www.samaco.com.sa">www.samaco.com.sa</a>
• GERMANY	STEINBACH VERTRIEBSGMBH C/O WEBOPAC LOGISTICS GMBH INTER-LOGISTIK-PARK 1-3 87600 KAUFBEUREN TEL: 0180 5 405 100 200 (0,14€/min aus dem Festnetz, Mobilfunk max. 0,42€/min) FAX: + 43 (7262) 61439 E-mail: <a href="mailto:service@intexcorp.de">service@intexcorp.de</a> Website: <a href="http://www.intexcorp.de">www.intexcorp.de</a>	• AUSTRIA	STEINBACH VERTRIEBSGMBH AISTINGERSTRASSE 2 4311 SCHWERTBERG TEL: 0820 - 200 100 200 (0,145€/min aus allen Netzen) FAX: + 43 (7262) 61439 E-mail: <a href="mailto:service@intexcorp.at">service@intexcorp.at</a> Website: <a href="http://www.intexcorp.at">www.intexcorp.at</a>
• ITALY	VIA RAFFAELLO SANZIO 20058 VILLASANTA (MI) TEL: 199 12 19 78 FAX: +39 039 2058204 E-mail: <a href="mailto:info@intexitalia.com">info@intexitalia.com</a> Website: <a href="http://www.intexitalia.com">www.intexitalia.com</a>	• CZECH REPUBLIC / EASTERN EUROPE	INTEX TRADING S.R.O. BENESOVSKA 23, 101 00 PRAHA 10, CZECH REPUBLIC TEL: +420-267 313 188 FAX: +420-267 312 552 E-mail: <a href="mailto:info@intexcorp.cz">info@intexcorp.cz</a>
• UK	TOY BROKERS LTD MARKETING HOUSE, BLACKSTONE ROAD, HUNTINGDON, CAMBS. PE29 6EF, UK TEL: 0844 561 7129 FAX: 01480 414761 E-mail: <a href="mailto:sales@toybrokers.com">sales@toybrokers.com</a> Website: <a href="http://www.intexspares.com">www.intexspares.com</a>	• BELGIUM	N.V. SIMBA-DICKIE BELGIUM S.A. MOESKROENSESTEENWEG 383C, 8511 AALBEKE, BELGIUM TEL: 0890 92088 FAX: 32-56.26.05.38 E-mail: <a href="mailto:intex@nicotoy.be">intex@nicotoy.be</a> E-mail: <a href="mailto:intexsupport@nicotoy.be">intexsupport@nicotoy.be</a> Website: <a href="http://www.nicotoy.be/downloads.htm">www.nicotoy.be/downloads.htm</a>
• SWITZERLAND	GWM AGENCY GARTEN-U. WOHNMÖBEL, RAFFELSTRASSE 25, POSTFACH, CH-8045 ZÜRICH/SWITZERLAND TEL: 0900 455456 or +41 44 455 50 60 FAX: +41 44 455 50 65 E-mail: <a href="mailto:gwm@gwm.ch">gwm@gwm.ch</a> Website: <a href="http://www.gwm.ch">www.gwm.ch</a> , <a href="http://www.gwmsale.ch">www.gwmsale.ch</a>	• DENMARK	K.E. MATHASEN A/S SINTRUPVEJ 12, DK-8220 BRABRAND, DENMARK TEL: +45 89 44 22 00 FAX: +45 86 24 02 39 E-mail: <a href="mailto:intex@keleg.dk">intex@keleg.dk</a> Website: <a href="http://www.intexnordic.com">www.intexnordic.com</a>
• SPAIN / PORTUGAL	Nostrum Iberian Market S.A. Av. de la Albufera, 321 28031 Madrid, Spain TEL: +34 902101339 FAX for Spain: +34 9 029 089 76 Email for Spain: <a href="mailto:sat@intexiberian.com">sat@intexiberian.com</a> FAX for Portugal: +351 707 506 090 Email for Portugal: <a href="mailto:spv-pt@intexiberian.com">spv-pt@intexiberian.com</a> Website: <a href="http://www.intexiberian.com">www.intexiberian.com</a>	• SWEDEN	LEKSAM AB BRANDSVIGSGATAN 6, S-262 73 ÄNGELHOLM, SWEDEN TEL: +46 431 44 41 00 FAX: +46 431 190 35 E-mail: <a href="mailto:intex@leksam.se">intex@leksam.se</a> Website: <a href="http://www.intexnordic.com">www.intexnordic.com</a>
• AUSTRALIA	HUNTER PRODUCTS PTY LTD LEVEL 1, 225 BAY STREET, BRIGHTON, VICTORIA, AUSTRALIA TEL: 61-3-9596-2144 or 1800-224-094 FAX: 61-3-9596-2188 E-mail: <a href="mailto:Enquiries@hunteroverseas.com.au">Enquiries@hunteroverseas.com.au</a> Website: <a href="http://www.hunterproducts.com.au">www.hunterproducts.com.au</a>	• NORWAY	NORSTAR AS PINDSLEVEIEN 1, N-3221 SANDEFJORD, NORWAY TEL: +47 33 48 74 10 FAX: +47 33 48 74 11 E-mail: <a href="mailto:intex@norstar.no">intex@norstar.no</a> Website: <a href="http://www.intexnordic.com">www.intexnordic.com</a>
• NEW ZEALAND	HAKA NEW ZEALAND LIMITED UNIT 4, 11 ORBIT DIVE, ALBANY, AUCKLAND 0757, NEW ZEALAND TEL: 649-4159213 / 0800 634434 FAX: 649-4159212 E-mail: <a href="mailto:geoff@hakanz.co.nz">geoff@hakanz.co.nz</a> Website: <a href="http://www.hakanz.co.nz">www.hakanz.co.nz</a>	• FINLAND	NORSTAR OY SUOMALAISTENTIE 7, FIN-02270 ESPOO, FINLAND TEL: +358 9 8190 530 FAX: +358 9 8190 5335 E-mail: <a href="mailto:info@norstar.fi">info@norstar.fi</a> Website: <a href="http://www.intexnordic.com">www.intexnordic.com</a>
• MIDDLE EAST REGION	FIRST GROUP INTERNATIONAL AL MOOSA GROUP BUILDING, 1ST FLOOR, OFFICE 102 & 103, UMM HURAIR ROAD, KARAMA, DUBAI, UAE TEL: 00971-4-800INTEX(46839) / +971-4-3373322 FAX: 00971-4-3375115 E-mail: <a href="mailto:intex@firstgroupinternational.com">intex@firstgroupinternational.com</a> Website: <a href="http://www.firstgroupinternational.com">www.firstgroupinternational.com</a>	• RUSSIA	LLC BAUER KIEVSKAYA STR., 20, 121165 MOSCOW, RUSSIA TEL: 099-249-9400/8626/9802 FAX: 095-742-8192 E-mail: <a href="mailto:intex.russia@gmail.com">intex.russia@gmail.com</a> Website: <a href="http://www.intex.su">www.intex.su</a>
• SOUTH AFRICA	WOOD & HYDE 15-17 PACKER AVENUE, INDUSTRIA 2, CAPE TOWN, SOUTH AFRICA 7460 TEL: 27-21-0800-204-692 FAX: 27-21-505-5600 E-mail: <a href="mailto:ygoldman@melbro.co.za">ygoldman@melbro.co.za</a> COMEXA S.A.	• POLAND	KATHAY HASTER UL. LUTYCKA 3, 60-415 POZNAN TEL: +48 61 8498 334 FAX: +48 61 8474 487 E-mail: <a href="mailto:inx@kathay.com.pl">inx@kathay.com.pl</a> Website: <a href="http://www.intexpoland.pl">www.intexpoland.pl</a>
• CHILE / URUGUAY	EL JUNCAL 100, PARQUE INDUSTRIAL PORTEZUELO, QUILICURA, SANTIAGO, CHILE. TEL: 600-822-0700 E-mail: <a href="mailto:serviciotecnico@silfa.cl">serviciotecnico@silfa.cl</a>	• HUNGARY	RECONTRA LTD./RICKI LTD. H-1113 BUDAPEST, DARÓCZI ÚT 1-3, HUNGARY TEL: +361 372 5200/113 FAX: +361 209 2634 E-mail: <a href="mailto:service@recontra.hu">service@recontra.hu</a>
		• BRASIL	KONESUL MARKETING & SALES LTDA RUA ANTONIO DAS CHAGAS, 1.528 - CEP. 04714-002, CHACARA SANTO ANTONIO - SÃO PAULO - SP - BRASIL TEL: 55 (11) 5181 4646 FAX: 55 (11) 5181 4646 E-mail: <a href="mailto:sacintexbrasil@uol.com.br">sacintexbrasil@uol.com.br</a>
		• ISRAEL	ALFIT TOYS LTD MOSHAY NEHALIM, MESHEK 32, 49950, ISRAEL TEL: +972-3-9076666 FAX: +972-3-9076666 E-mail: <a href="mailto:michald@chagim.co.il">michald@chagim.co.il</a>